

# Company Profile e Sostenibilità

ESTRATTO 2023

DONATI

# Note



Il presente documento è un estratto del **Report Sostenibilità 2023 GRI referenced**, bilancio che quest'anno è stato assoggettato a revisione.

Se desideri ricevere una copia del Bilancio di Sostenibilità 2023 di Donati S.p.A. o se vuoi saperne di più sulla strategia e obiettivi di sostenibilità aziendali, contattaci all'indirizzo e-mail:

*[sustainability@donatiholding.it](mailto:sustainability@donatiholding.it)*



## 1. L'AZIENDA

06  
Donati Holding  
S.r.l.

07  
Una Storia di  
Crescita

08  
Donati S.p.A.

10  
Donati Glocal

13  
Il Modello di  
Business

15  
I Driver della  
Strategia di Donati

## 2. LA SOSTENIBILITÀ

18  
Carbon Footprint

20  
Sicurezza dei  
Prodotti

24  
Per una Economia  
Circolare

## 3. LA PRODUZIONE

29  
Linee di Prodotto:  
Componenti

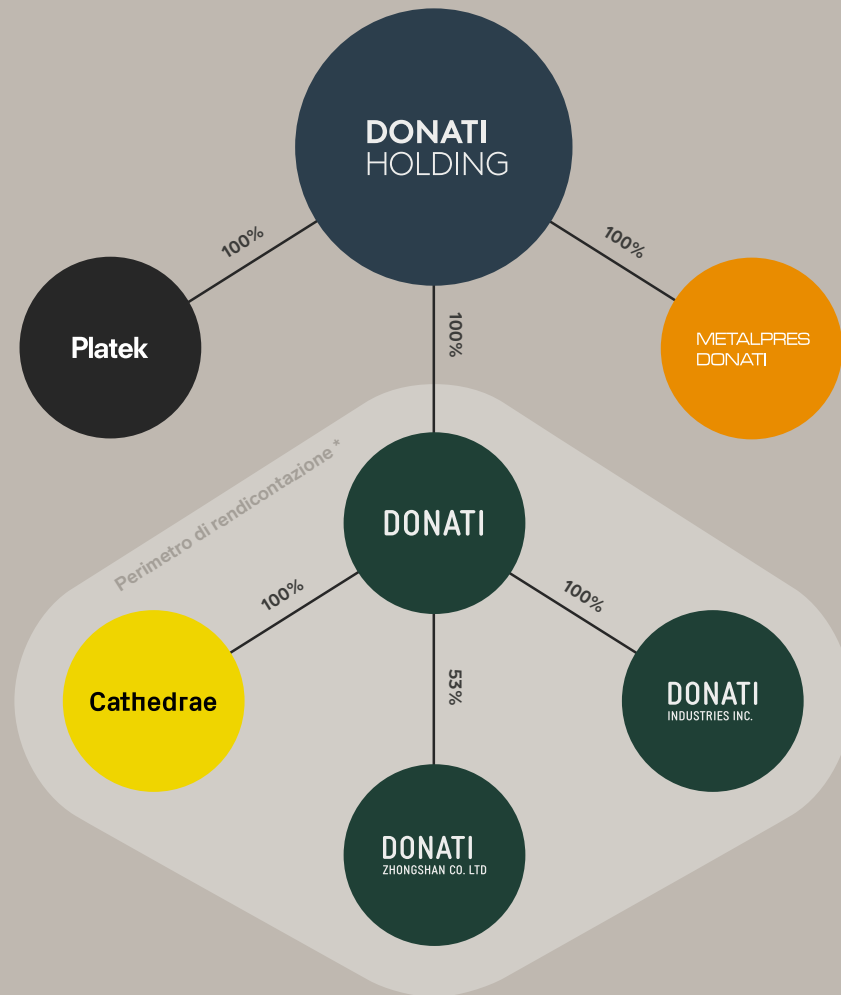
36  
Trent'Anni di Epron

37  
Servizi: Design  
Ready by Donati

1.  
**L'azienda**

**DONATI**

# Donati Holding Srl



Donati S.p.A. appartiene ad un gruppo più ampio, Donati Holding, operativo in 3 settori industriali.

## Metalpres Donati S.p.A.

COMPONENTI IN ALLUMINIO PER AUTOMOTIVE E ARREDAMENTO

## Platek S.r.l.

ILLUMINAZIONE PER ESTERNI

## Donati S.p.A. Zhongshan Donati Co. Ltd

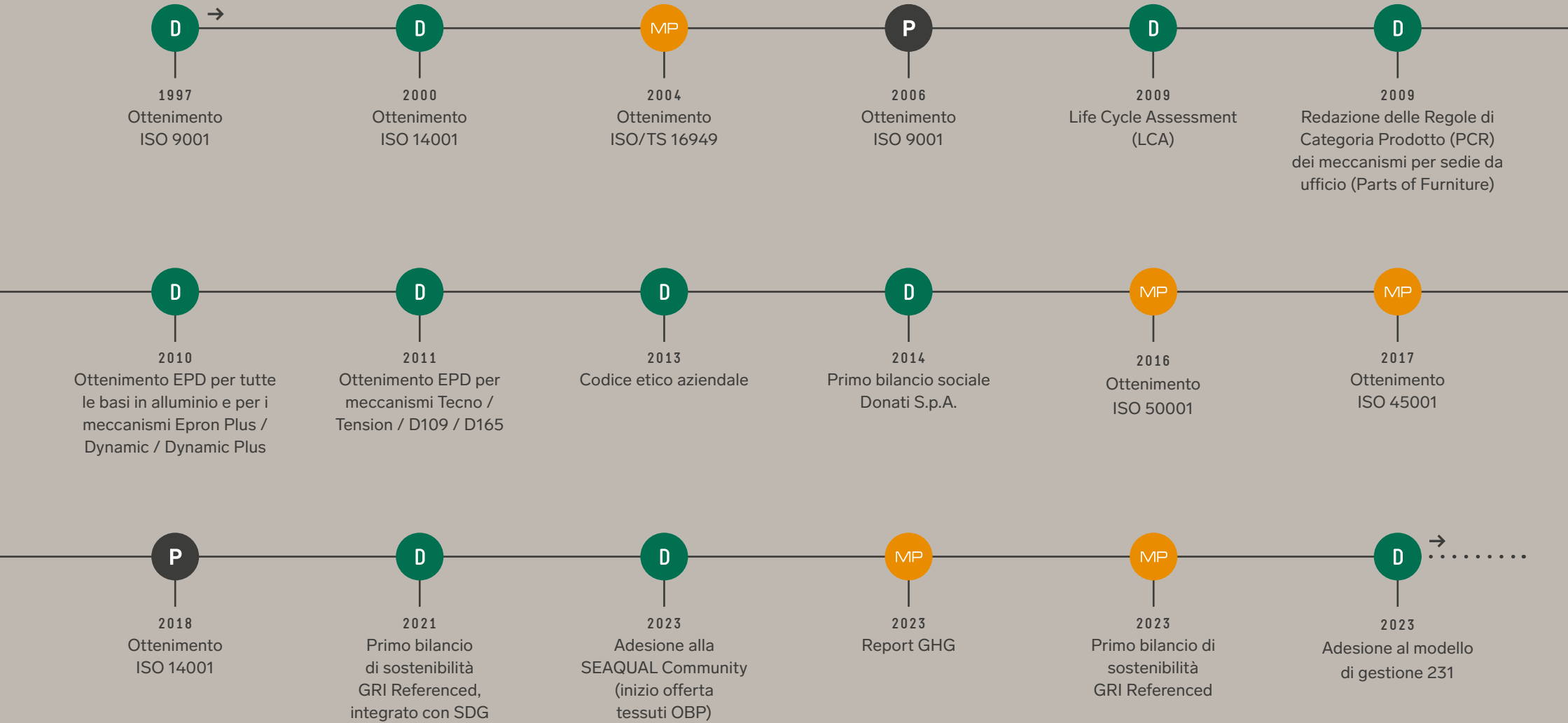
Donati Industries Inc.  
Cathedrae S.r.l.

COMPONENTI PER SEDUTE

ANNI	2021	2022	2023
RICAVI	€141M	€168M	€151M
INVESTIMENTI	€11M	€14M	€10M

# Una Storia di Crescita

- Donati
- Metalpres Donati
- Platek



# Donati S.p.A.



Donati è un'azienda internazionale dedicata alla progettazione e alla produzione di componenti per le migliori marche di mobili al mondo.

Nata in Italia nel 1990, Donati è un'azienda a conduzione familiare che ha sviluppato il suo modello di business coniugando la passione per la manifattura con la sensibilità per il design, l'inventiva nell'ingegnerizzazione e l'eccellenza esecutiva.

La Società ha una produzione integrata verticalmente e siti produttivi distribuiti geograficamente tra l'Europa, l'Asia e il nord America, rendendola un partner indipendente e affidabile sul mercato mondiale. L'Headquarter della Società si trova a Rodegno Saiano (BS), in via Paderno 19.



# I Siti Produttivi — Italia

Sede /  
Sito produttivo

Sito produttivo

Sito produttivo

Logistica

Sito produttivo



**INDIRIZZO**

Rodengo Saiano (BS)  
via Paderno, 19

**AREA TOTALE**

14.000 m<sup>2</sup>

**AREA COPERTA**

8.000 m<sup>2</sup>

**NUMERO DIPENDENTI**

84

**ATTIVITÀ**

Uffici  
Assemblaggio meccanismi

**INDIRIZZO**

Passirano (BS)  
via Adua, 76/90

**AREA TOTALE**

22.400 m<sup>2</sup>

**AREA COPERTA**

12.000 m<sup>2</sup>

**NUMERO DIPENDENTI**

30

**ATTIVITÀ**

Stampaggio plastica

**INDIRIZZO**

Passirano (BS)  
via Adua, 56/64

**AREA TOTALE**

10.900 m<sup>2</sup>

**AREA COPERTA**

6.700 m<sup>2</sup>

**NUMERO DIPENDENTI**

53

**ATTIVITÀ**

Lavorazioni meccaniche  
Finiture superficiali

**INDIRIZZO**

Passirano (BS)  
via Fratelli Rosselli, 11

**AREA TOTALE**

50.160 m<sup>2</sup>

**AREA COPERTA**

9.240 m<sup>2</sup>

**NUMERO DIPENDENTI**

3

**ATTIVITÀ**

Logistica

**INDIRIZZO**

Gissi (CH)  
Via Zona Industriale, 1

**AREA TOTALE**

7.000 m<sup>2</sup>

**NUMERO DIPENDENTI**

25

**ATTIVITÀ**

Stampaggio plastica

# Donati Glocal

Il principio di Donati S.p.A. è quello di **fabbricare il prodotto dove viene utilizzato.**

Negli anni, il numero di clienti internazionali è cresciuto notevolmente e per questo l'azienda ha deciso di fondare ulteriori siti produttivi nelle vicinanze dei propri clienti asiatici e nordamericani.

Oltre all'assemblaggio e alla logistica, questi stabilimenti hanno una produzione propria di componenti in alluminio e/o in plastica, per garantire consegne just- in-time ai clienti.

I team asiatici e americani guidano la produzione locale di Donati e coordinano le attività con la sede italiana, che continua ad essere responsabile di tutta la produzione europea, dello sviluppo dei prodotti, del controllo generale della qualità e di tutte le altre funzioni tipiche di una sede centrale.

**DONATI INDUSTRIES, INC.**

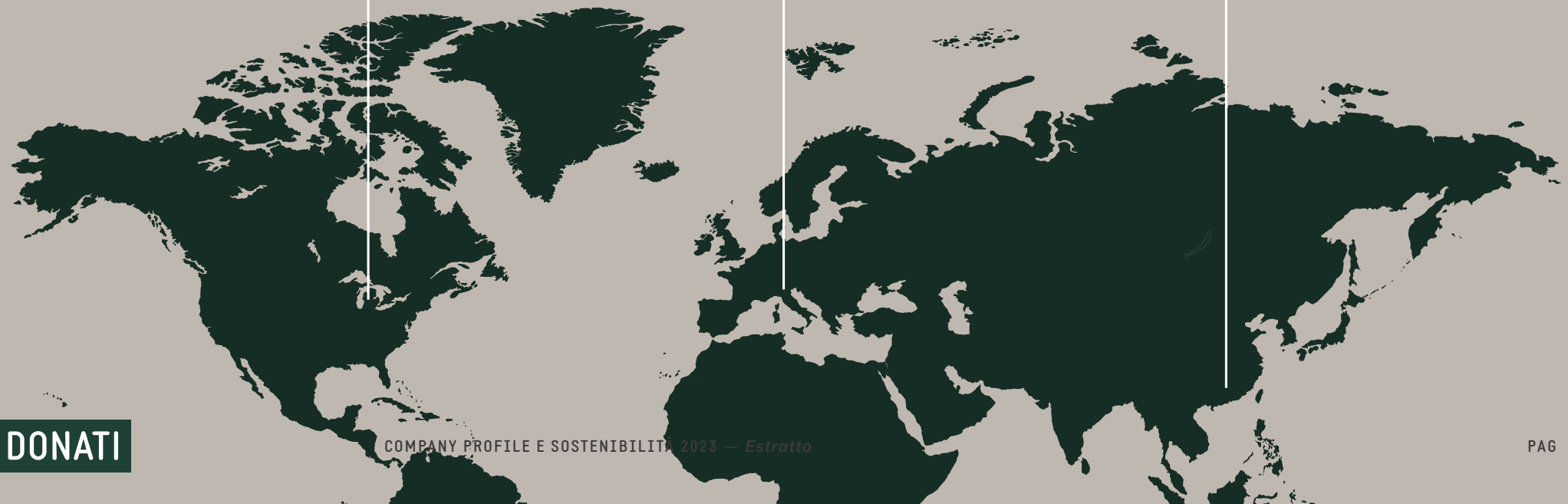
Michigan, USA

**DONATI S.P.A.**

Lombardia, Italia

**ZHONGSHAN DONATI CO. LTD**

Guangdong, Cina



# Donati Glocal — Cina & USA



## Zhongshan Donati (Sito produttivo)

**SEDE**  
Guangdong, Cina

**AREA TOTALE**  
20.000 m<sup>2</sup>

**NUMERO DIPENDENTI**  
157

**ATTIVITÀ**  
Uffici  
Stampaggio plastica  
Fonderia alluminio  
Finiture superficiali  
Assemblaggio  
Logistica

Nel 2007 Donati apre un proprio stabilimento in Cina, per portare l'alta qualità e il design italiano in un mercato dinamico come l'Asia. In pochi anni, Zhongshan Donati vive una forte e continua crescita e nel 2015 viene avviato un reparto interamente dedicato allo stampaggio della plastica. Con 14 presse a iniezione fra le 3 e le 1.800 tonnellate, l'Azienda cinese realizza componenti in materie plastiche (nello specifico: poliammide, polipropilene, polistirolo, ABS, elastomero termoplastico e policarbonato). Nel 2018 Zhongshan Donati intraprende anche l'attività di pressofusione dell'alluminio, alla quale si aggiungono le lavorazioni meccaniche e la lucidatura. Oltre al know-how maturato in ambito produttivo e industriale, Zhongshan Donati è oggi un partner esperto anche nella progettazione e nello sviluppo di componenti, sia standard che customizzati. L'Azienda analizza e valuta le proposte di design da parte dei Clienti, per proporre eventuali migliorie e modifiche finalizzate all'ottimizzazione delle performance del componente considerando la sua industrializzazione. Zhongshan Donati produce per i brand leader a livello mondiale nel settore delle sedie da ufficio e offre ai propri Clienti la possibilità di sviluppare un prodotto eccezionale in termini di innovazione, qualità, design e sostenibilità.



## Donati Industries (Sito produttivo)

**SEDE**  
Holland (Michigan), USA

**AREA TOTALE**  
4.000 m<sup>2</sup>

**NUMERO DIPENDENTI**  
12

**ATTIVITÀ**  
Uffici  
Stampaggio plastica  
Assemblaggio  
Logistica

Il nord America rappresenta un mercato molto importante per il settore delle sedie, con aziende multinazionali di grande rilevanza nel panorama mondiale dell'arredamento. Con l'obiettivo di aumentare la propria presenza e collaborazione con le realtà locali, Donati fonda nel 2008 Donati USA, con sede in North Carolina, che si dedica alla distribuzione just-in-time nel continente americano. Nel 2017 viene poi costituita anche Donati Industries Inc., che intraprende nel 2019, direttamente negli Stati Uniti, l'attività di stampaggio della plastica. Donati Industries Inc. si afferma così come polo di fondamentale importanza per meglio soddisfare i Clienti di tutta l'area nord americana.



# Il Modello di Business

L'intera catena di valore in un unico luogo:  
**dall'idea al prodotto finito.**

Donati è un'azienda esperta nel pensare, progettare e realizzare componenti e sedie per il mondo del lavoro, partendo dall'intuizione fino ad arrivare alla realizzazione del prodotto finito, distribuito su larga scala. L'attenzione per il dettaglio e l'unicità tipiche della tradizione artigianale vengono mantenute durante l'intero processo di creazione.

Le fasi principali del modello di business di Donati sono:



# Il Modello di Business

Alcune caratteristiche del modello di business di Donati sono:

- **Prodotti da catalogo**, quindi immediatamente disponibili
- **Design, progettazione e industrializzazione**, per lo sviluppo di componenti customizzati
- **Flessibilità**: combinazione di diversi modelli di partnership, a seconda delle necessità del cliente



## Studio Tecnico

Lo studio tecnico Donati, composto da ingegneri e designer esperti, sviluppa idee innovative grazie alle competenze maturate negli anni e alle moderne tecnologie messe a loro disposizione.



## Piattaforma di Sviluppo

Lo showroom Donati negli anni si è trasformato in una piattaforma di condivisione, un laboratorio di progettazione per lo sviluppo di nuove idee relative a sedute e componenti.

# I Driver della Strategia di Donati

Per Donati l'innovazione è sempre stata il **fulcro** attorno al quale ruotano **le idee, i progetti, il design, i prodotti e i processi di sviluppo.**

## 1. Innovation for Quality (I4Quality)



DONATI CONSIDERA L'INNOVAZIONE COME DRIVER PER MANTENERE LA QUALITÀ E LA SICUREZZA CHE CARATTERIZZANO I PROPRI PRODOTTI. E' INFATTI SU QUESTE CHE SI BASA LA REPUTAZIONE E LA PERCEZIONE DEL PROPRIO MARCHIO SUL MERCATO.

## 2. Innovation for Process (I4Process)



DONATI DA SEMPRE LAVORA PER INNOVARE I PROCESSI PRODUTTIVI, PER OTTIMIZZARE IL CICLO DI REALIZZAZIONE DEI PRODOTTI E MINIMIZZARE I TEMPI DI REALIZZAZIONE, ANCHE ATTRAVERSO TECNOLOGIE ABILITANTI.

## 3. Innovation for Design (I4Design)



IL DESIGN DEI COMPONENTI DI DONATI È DA SEMPRE IL FRUTTO DI UNO STUDIO VERSO LA RICERCA DELLA BELLEZZA, UNITA ALLA FUNZIONALITÀ E ALLA QUALITÀ DI OGNI SINGOLO PEZZO.

## 4. Innovation for Sustainability (I4Sustainability)



LA SOSTENIBILITÀ COSTITUISCE PER DONATI, OLTRE CHE UN VALORE, UN OBIETTIVO STRATEGICO DI BUSINESS. LA POLITICA ADOTTATA SI BASA SULLA SIMBIOSI PERFETTA TRA L'UTILIZZO DELLE MIGLIORI TECNOLOGIE DISPONIBILI, IL SEMPRE MAGGIORE APPROVVIGIONAMENTO DI MATERIE PRIME RICICLATE E LA RIDUZIONE DELLE EMISSIONI, TRE FATTORI FONDAMENTALI PER UNO SVILUPPO ATTENTO ALLE FUTURE GENERAZIONI.

**65 Brevetti**

**486 Tutele di prodotto**

**683 Personalizzazioni  
di prodotto dal  
2019 al 2023**



2.

# La Sostenibilità



# Carbon Footprint



## EMISSIONI DIRETTE Scope 1 (in tCO<sub>2</sub>e)\* — Donati Italia / Cina / USA

	2020	2021	2022	2023
SCOPE 1 EMISSIONI DIRETTE TOTALI	984,04	929,65	793,89	528,61

## EMISSIONI DIRETTE Scope 1 (in tCO<sub>2</sub>e)\* — Donati Italia

	2020	2021	2022	2023
SCOPE 1 EMISSIONI DIRETTE TOTALI	658,12	627,78	496,52	343,76

\*Fonte dei fattori di emissione: DEFRA

# Carbon Footprint

Il 21% del consumo elettrico di Donati Italia è autoprodotta da energie rinnovabili.



## Impianti fotovoltaici

Potenza totale → 3210 kWp

RODENGO SAIANO – VIA PADERNO, 19

GISSI – VIA ZONA INDUSTRIALE, 1

PASSIRANO – VIA FRATELLI ROSSELLI, 11

PASSIRANO – VIA ADUA, 56

PASSIRANO – VIA ADUA, 64

## EMISSIONI INDIRETTE Scope 2 (in tCO<sub>2</sub>e)\* – Donati Italia / Cina / USA

	2020	2021	2022	2023
METODO MARKET-BASED	4.452,05	5.096,02	5.017,25	4.523,71
METODO LOCATION-BASED	3.328,68	3.649,11	3.570,73	3.487,98

## EMISSIONI INDIRETTE Scope 2 (in tCO<sub>2</sub>e)\* – Donati Italia

	2020	2021	2022	2023
METODO MARKET-BASED	2.708,73	3.510,57	3.509,63	2.889,74
METODO LOCATION-BASED	1.585,36	2.063,66	2.063,11	1.854,01

\*Fonte dei fattori di emissione: European Residual Mixes “AIB” per l'Italia e Terna Confronti Internazionali 2019 per Cina e USA.

# Sicurezza dei Prodotti



**Donati realizza prodotti di alta qualità, creati con materie prime riciclabili.**

Per garantire ai propri clienti un prodotto sicuro e affidabile, viene effettuato un rigoroso controllo dei propri fornitori e delle materie prime utilizzate secondo degli standard elevati. Per ogni materiale impiegato, oltre a raccogliere le schede di sicurezza, l'azienda si assicura la conformità alle normative europee e nord americane: REACH, CLP, RoHS, POP, Conflict Minerals, California Proposition 65. I materiali vengono poi classificati sulla base dei requisiti delle principali certificazioni ambientali volontarie in ambito di arredo: Nordic Swan Ecolabel, Möbelfakta, Ecolabelling Denmark, Der Blauer Engel, Cradle to Cradle, LBC, BIFMA. Donati garantisce la qualità e la sicurezza dei prodotti anche attraverso dei test effettuati nel proprio laboratorio tecnico, che utilizza un parco macchine con 22 postazioni di prova ed è stato progettato internamente per la verifica della sicurezza e della resistenza delle sedute.

# Sicurezza dei Prodotti

## *Vernici*



Le vernici utilizzate, codificate come polveri epossidiche, sono state verificate e scelte anche e soprattutto sulla base della loro sicurezza finale: nessuna miscela utilizzata contiene composti organici volatili (COV), PFAS o SVHC > 0.1%.

# Sicurezza dei Prodotti

Per i propri prodotti, Donati **garantisce** tutti i processi di certificazione rilevanti a livello internazionale, come ad esempio **BIFMA** e **EN1335**.

Ciò include il pre-testing durante la fase di prototipazione e realizzazione, nonché la conformità finale del prodotto prima dell'introduzione sul mercato. Donati dispone anche di un laboratorio metrologico, dotato di strumentazione di ultima generazione, tra cui CMM a contatto e scanner 3D. Specifici test di qualità sono effettuati presso Zhongshan Donati, in Cina, e Donati Industries, in America.

Altre procedure e attività inerenti al monitoraggio della Supply Chain sono:

- Questionari periodici
- Audit
- Codice di Condotta
- Capitolati di fornitura

Nel 2022 Donati ha eseguito:

**675**  
**Test di**  
**Laboratorio**

**2.103**  
**Test Statici**  
**di Rottura**



# Per una Economia Circolare

Seguendo una politica di **economia circolare**, Donati si impegna attivamente per **estendere il ciclo vitale delle proprie materie prime**.

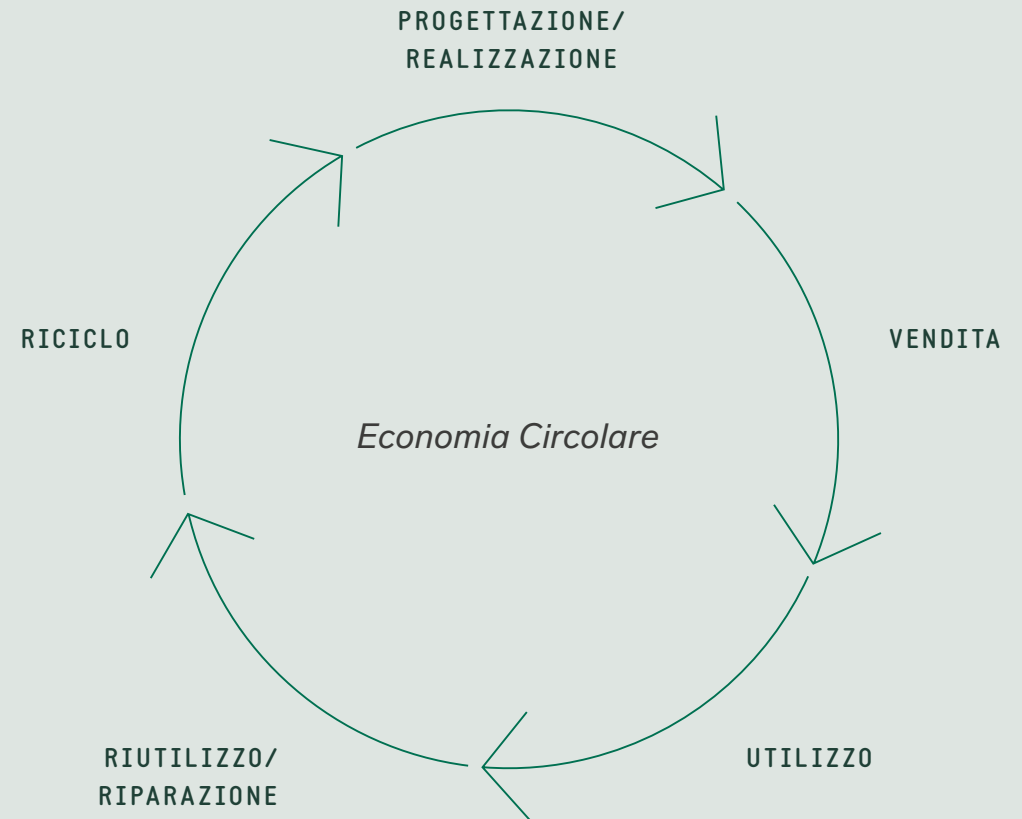


Un obiettivo importante nella strategia di sostenibilità di Donati è aumentare l'uso di materie prime riciclate all'interno della sua catena del valore. A tal fine, è stato istituito un gruppo di lavoro dedicato (**Circulariteam**), che si riunisce periodicamente per condurre ricerche, analisi e studi di fattibilità riguardanti i materiali sostenibili.



# Per una Economia Circolare

Per aumentare il più possibile la riciclabilità dei propri componenti, infatti, sono state studiate negli anni nuove soluzioni di montaggio e di smontabilità del prodotto. Per garantire un corretto recupero e riciclo, inoltre, ogni componente è marcato secondo la simbologia codificata all'interno dello standard UNI EN ISO 11469:2001 e ISO 1043.

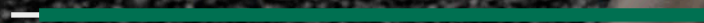




# Per una Economia Circolare Plastiche

L'altro materiale utilizzato nei siti produttivi di Donati è la plastica, in particolare: poliammide, polipropilene, abs e resina acetica.

**-96% CO<sub>2</sub> emessa**



**-40% consumo di risorse naturali**



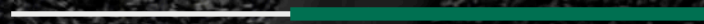
**Da -25 a -40% consumo energetico**



**-80% consumo acqua**



**-60% risorse non rinnovabili**



Nell'azienda americana Donati Industries, la plastica utilizzata proviene da materiale da recupero, con una variazione di contenuto riciclato che va dal 69% al 100%. Per quanto riguarda Donati S.p.A., le basi nere in nylon sono realizzate con PA6 riciclato, mentre per quanto riguarda gli altri componenti, il gruppo di lavoro dedicato alle materie prime riciclate si sta impegnando per incrementare il loro impiego ove possibile.

La plastica è un materiale riciclabile e leggero. Se riciclata permette un notevole risparmio di CO<sub>2</sub> e di risorse consumate. L'energia risparmiata con l'uso del granulo riciclato, anziché quello estratto da petrolio, va dal 25 al 40%, con un risparmio delle risorse naturali del 40%. (fonte fornitore A). Per produrre un kg di PA6 vergine, inoltre, vengono emessi in atmosfera 6,5kg di CO<sub>2</sub> equivalenti, contro gli 0,22 kg di CO<sub>2</sub> equivalenti emessi nella produzione di un kg di granulo riciclato, permettendo così una elevata riduzione delle CO<sub>2</sub> emesse. Anche le risorse non rinnovabili risparmiate possono arrivare fino al 60% e l'acqua risparmiata fino all'80%. (fonte fornitore B).

3.

# La Produzione



# Linee di Prodotto: Componenti

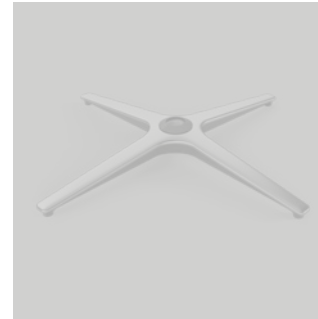


Donati sviluppa e produce **componenti d'arredo per sedute** da ufficio, gaming, contract e residenziali.

L'ampia selezione di prodotti standard è immediatamente disponibile e visionabile sia nel catalogo generale, sia nel sito web aziendale. La risorsa online viene quotidianamente aggiornata e arricchita di informazioni tecniche e dettagli sui prodotti nuovi e già esistenti. Le basi, i poggiatesta, i braccioli, i sedili, gli schienali e i meccanismi fanno tutti parte dello stesso sistema modulare: possono essere facilmente raggruppati in famiglie funzionali più grandi o addirittura in sedie complete.

Da oltre trent'anni, Donati è altamente specializzata in meccanismi per sedie, da piccoli meccanismi di oscillazione a meccanismi sincronizzati multi-regolabili o auto-regolanti sensibili al peso. I continui investimenti nella ricerca hanno portato a registrare brevetti per diverse generazioni di movimenti e tipologie di prodotti. Le basi in alluminio pressofuso o in plastica stampata ad iniezione costituiscono un altro dei prodotti più innovativi per la sostenibilità aziendale, in quanto realizzati quasi interamente con materie prime riciclate.

# Linee di Prodotto: Componenti



## Meccanismi Sincronizzati e Asincroni

I meccanismi sincronizzati sono meccanismi che permettono al sedile e allo schienale di muoversi simultaneamente tramite un rapporto prestabilito: alla variazione dell'inclinazione del sedile corrisponde una determinata variazione dell'inclinazione dello schienale. I meccanismi asincroni, invece, permettono di avere la sola oscillazione dello schienale, indipendentemente da quella del sedile. Quest'ultima può essere infatti fissa o regolabile manualmente dall'utente.

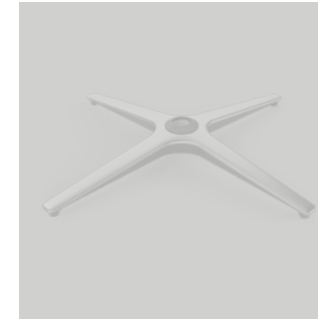
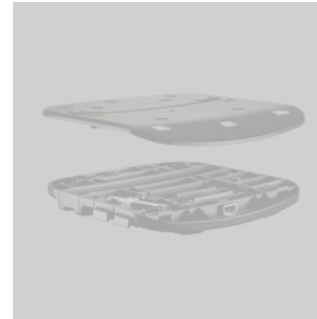
### **Meccanismi sincronizzati**

- Epron RV — Epron Plus — Epron — Epron Solo
- Core — D165 — Dynamic Plus — Tecno — Epsilon

### **Meccanismi asincroni**

- Epron Plus Asynchron — Epron Asynchron

# Linee di Prodotto: Componenti



## Meccanismi Autopesanti Sincronizzati

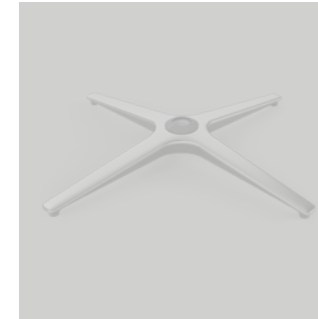
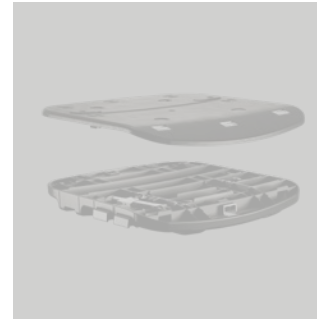
I meccanismi autopesanti sono una variante di meccanismi sincronizzati: possiedono le medesime caratteristiche di questi ultimi, con la peculiarità di essere in grado di regolare automaticamente la risposta della forza sullo schienale in rapporto al peso dell'utilizzatore.

Questa regolazione avviene mediante una determinata configurazione geometrica degli assi di rotazione degli elementi in movimento (schienale e sedile) e permette di ottenere un comfort di seduta immediato rispetto ai semplici meccanismi sincronizzati.

### **Meccanismi autopesanti**

— Friendly — Dopotutto — Inedito — D109

# Linee di Prodotto: Componenti



## Supporti Fissi e Meccanismi Oscillanti

I supporti fissi e i meccanismi oscillanti vengono utilizzati sulle sedute monoscocca, dove lo schienale e il sedile costituiscono un unico elemento, e su quelle a pozzetto, dove lo schienale e il sedile sono connessi tra loro in modo solidale.

I supporti fissi sono semplici elementi di connessione tra pistone a gas e seduta.

I meccanismi oscillanti, invece, permettono il movimento della seduta per migliorarne il comfort durante l'utilizzo.

### Supporti fissi

— Superleggero — Spider — Plane 100%

### Meccanismi oscillanti

— Instar — Armonico — MPD38 — D165



# Linee di Prodotto: Componenti



## Sedili a Fissaggio Tradizionale e Innesto Rapido

I sedili Donati si dividono in 2 categorie principali: i sedili a fissaggio tradizionale (il collegamento tra il sedile e il meccanismo avviene attraverso l'uso di viti) e i sedili a innesto rapido (l'unione tra il sedile e il meccanismo avviene tramite uno speciale sistema ad incastro). I sedili ad innesto rapido permettono di facilitare e velocizzare la fase di montaggio della seduta, aspetto molto importante nel caso in cui sia l'utilizzatore finale a dover montare la sedia, e, a differenza dei sedili a fissaggio tradizionale, la funzione di regolazione della profondità della seduta viene svolta direttamente dal sedile e senza l'ausilio di sistemi interni ad esso (piastre di scorrimento).

### **Sedili a fissaggio tradizionale**

— Slim — Conka — Dash — Flat

### **Sedili a innesto rapido**

— Trasla 2 — Trasla 3 — Trasla 4 — Kite

# Linee di Prodotto: Componenti



## Basi in Alluminio e Nylon

Due sono le categorie principali delle basi prodotte da Donati e si dividono per la tipologia di materiale utilizzato: alluminio e nylon. La scelta del materiale dipende dalla tipologia di impiego della base stessa, dal costo finale e dalla finitura superficiale che si vuole ottenere. Da alcuni anni l'azienda ha introdotto una nuova categoria di basamenti inedita per il mercato: le basi oscillanti. La peculiarità di questa nuova collezione di prodotti è quella di permettere il dondolio della seduta, aumentandone così il comfort durante l'utilizzo, senza aver dotato la scocca di un meccanismo oscillante.

### **Basamenti oscillanti**

— Trevi XL — Abaco — Ziggurat

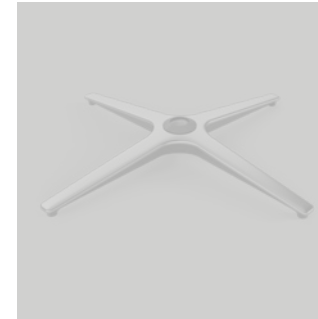
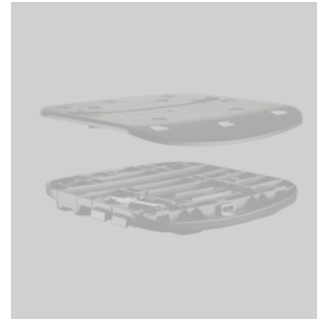
### **Basamenti in alluminio**

— Trevi XL — Trevi — Abaco — Quoin  
— Superleggera — DB1.8 — DB2.13 — B.Kros  
— DB1.13 — DB1.17 — B.You — Meteora — DB2.6 — Presto — B1  
— B1T — K600 — K720 — L1080 — L2080 — DB1.6 — DB1.9  
— L1023 — Octopus  
— Unica

### **Basamenti in nylon**

— Ziggurat — Disko — Quoin — DB2.13 — DB1.8 — DB1.13  
— Meteora — DB2.6 — Presto — B1T  
— DB1.9 — DB1.6

# Linee di Prodotto: Componenti



## Altri Prodotti: Schienali, Braccioli, Poggiapiedi, ecc.

Altri prodotti e accessori appartenenti al mondo ufficio e contract che Donati produce sono: schienali, adattatori per sedili in legno/nylon, braccioli, supporti schienale, poggiapiedi, piedini per basamenti.

### Schienali

— Clipper — Why — Kiva

### Adattatori per sedili

— Modula 1 — Piastra Adattatore — Trasla

### Braccioli

— BeO — Nedo

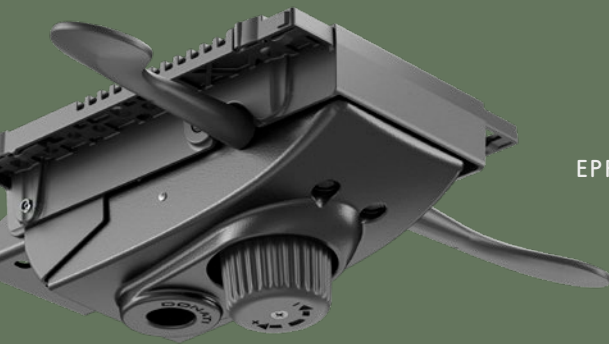
### Supporti schienale

— Activa — Up/Down

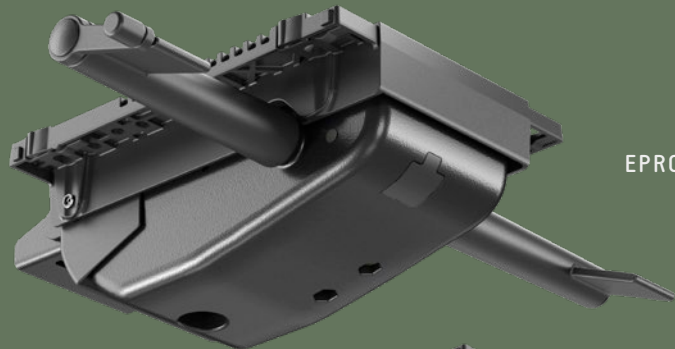
### Poggiapiedi

— Trim — D.17 — L1060 — L1065

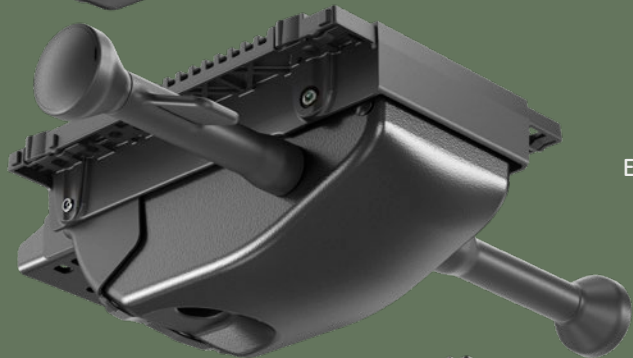
# Trent'Anni di Epron



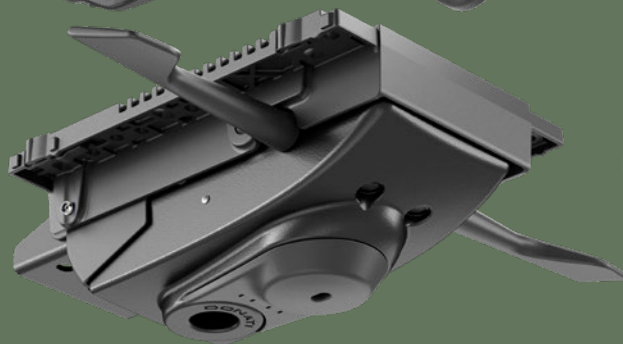
EPRON



EPRON PLUS



EPRON RV



EPRON SOLO

## Storia ed Evoluzione del Meccanismo di Punta di Donati

1996	Nascita del meccanismo Epron, il primo dotato di un sistema di sblocco dello schienale di tipo "antishock". Il sistema antishock permette di liberare l'oscillazione dello schienale da una posizione di blocco e senza balzi in avanti. Per attivare il movimento dello schienale, infatti, occorre appoggiare il proprio peso sullo stesso e arretrare leggermente.
1997	Espansione della famiglia Epron con le versioni Flex e Asynchron.
2000	Restyling della scatola in alluminio e leve da parte dell'arch. Gamberini.
2001	Ulteriore espansione della famiglia Epron con la versione Cable.
2007	Nascita del meccanismo Epron Plus, caratterizzato dalla regolazione laterale della molla. Il meccanismo Epron, infatti, dispone di una regolazione della tensione della molla nella parte inferiore.
2014	Introduzione della piastra universale in nylon, che permette di montare sia sedili a innesto rapido che sedili a fissaggio tradizionale (con viti). Nasce il meccanismo Epron RV, come evoluzione del meccanismo Epron Plus. Le forme risultano più morbide, la connessione al sedile avviene solo con la piastra universale e la regolazione del comfort avviene tramite meno giri di manovella/volantino. Epron RV è un successo e, dopo una serie di test di resistenza molto impegnativi, viene adottato anche da Herman Miller (ora MillerKnoll) per alcune delle sue sedie.
2019	Nasce Epron Solo, meccanismo entry level dotato di una scatola in alluminio identica a quella dell'Epron originale, ma con l'oscillazione resa possibile da una molla convenzionale (in filo metallico) o in cellasto. Il redesign più significativo viene attuato sulle leve di regolazione, poste all'altezza della seduta e del blocco/sblocco dello schienale.

# Servizi: Design Ready by Donati

Design Ready by Donati è una **piattaforma** per lo **sviluppo** di sedute tecniche.

I prodotti nati con il supporto di questo sistema - come sedie da ufficio, studio, conferenza o direzionali - si appoggiano su un progetto funzionale impostato dallo Studio Tecnico Donati, con la collaborazione di designer internazionali e di giovani studi di progettazione.

Questi progetti semi-finiti vengono completati e immessi sul mercato dai clienti del settore in cui Donati opera. I prodotti Design Ready consentono ai marchi di mobili di espandere il proprio portfolio prodotti in modo rapido ed economico.

Con la fase di ingegnerizzazione dei prodotti ad uno stadio avanzato e con requisiti tecnici già predefiniti, i clienti possono semplicemente specificare le loro esigenze individuali e i dettagli progettuali, per poter definire il prodotto e lanciarlo così, nel più breve tempo possibile, sul mercato. Con Design Ready by Donati, l'azienda offre una nuova piattaforma di creazione e di collaborazione tra designer, marchi di arredamento e industria manifatturiera.



# Servizi: Design Ready by Donati



## Elle: Piattaforma di sedute

Elle è una sedia versatile, adatta sia per l'ufficio che nel soft contract.

All'apparenza dotata di monoscocca, Elle integra in realtà un meccanismo autopesante sincronizzato.

La piattaforma tecnica permette diverse altezze di schienale e varie opzioni di braccioli, in alluminio o in nylon.

La forma della scocca è altamente personalizzabile su disegno del cliente.

Un esempio è la LEN Chair (design: Giovanni Ingignoli).

### DESIGN

Studio Tecnico Donati.

# Servizi: Design Ready by Donati



## Ziggurat: Sistema di sgabelli

Ziggurat è una famiglia di sgabelli modulare e altamente personalizzabile, ideale sia per il lavoro che per l'ospitalità. La seduta è dinamica, grazie alle diverse versioni di base oscillante o fissa. Ogni cliente può personalizzare i colori delle parti in plastica, dei tessuti di rivestimento e dei materiali di finitura. Tre sono le forme di seduta per definire il prodotto distintivo del cliente, alle quali si aggiunge anche un tavolo.

### DESIGN

Studio Tecnico Donati /  
Baldanzi & Novelli designers

# Servizi: Design Ready by Donati



## Clipper: sedia da lavoro

Clipper è una sedia da lavoro leggera, che offre un alto comfort ad un prezzo competitivo. Lo schienale in rete permette la circolazione dell'aria, mentre il sistema clip-on consente un facile fissaggio dell'imbottitura.

La regolazione dell'altezza lombare è integrata di 70 mm, mentre l'uso dell'interfaccia di connessione universale Donati garantisce un'ampia combinazione di meccanismi, sedili, braccioli e basi.

### DESIGN

Studio Tecnico Donati /  
Baldanzi & Novelli designers



# Servizi: Design Ready by Donati



## Unica: monoscocca in alluminio

Unica è un sistema modulare di sedie che combina scocche in alluminio pressofuso, imbottiture opzionali e diverse tipologie di basi, sia per uso indoor che outdoor. Il cliente può ottenere molteplici versioni distintive con un basso investimento. E' infatti possibile realizzare dei profili individuali della scocca, tagli decorativi, finiture, colori e materiali personalizzati.

### DESIGN

Marcello Ziliani

# Servizi: Design Ready by Donati



## Cassia: sedia da lavoro

La sedia Cassia rappresenta una nuova generazione di sedute, caratterizzata da un sedile flessibile opportunamente progettato e brevettato. Il design innovativo favorisce una posizione di seduta più alta e dinamica, riducendo gli sforzi sulla colonna vertebrale e aumentando il flusso sanguigno nella parte inferiore del corpo, incoraggiando il movimento continuo del corpo. Il progetto del sedile flessibile è stato sviluppato da Perch Studio di Dublino con la stretta collaborazione del designer di Cassia, Hans Thyge.

DESIGN

Hans Thyge & Co.

# Servizi: Design Ready by Donati



## Danny: sedia da lavoro

Danny è una famiglia di sedie multifunzionali, ideali sia per il lavoro che per il contract (community) . Caratterizzata da una peculiare monoscocca in polipropilene e il meccanismo integrato, Danny può essere completamente personalizzata dal cliente per quanto riguarda lo schienale, il sedile e i braccioli.

DESIGN

KlingerBordihn

# Crediti

## AVVISO DI COPYRIGHT — MARCHIO

® Donati è un marchio registrato di Donati S.p.A. Tutti i diritti sono riservati. Tutte le informazioni e i contenuti presenti nel seguente documento sono di proprietà di Donati S.p.A. o dei suoi licenziatari. Il contenuto e il design sono protetti dalle leggi sul copyright e sul diritto d'autore. Qualsiasi utilizzo del contenuto, non espressamente autorizzato, sarà considerato una violazione dei diritti di proprietà intellettuale. Salvo diversamente indicato nel presente documento, nessun contenuto può essere copiato, distribuito, pubblicato o utilizzato in qualsiasi modo, in tutto o in parte, senza previo accordo scritto con Donati S.p.A.

EDIZIONE 2024  
Rev 00



**Donati S.p.A.**  
Via Paderno, 19  
25050 Rodengo Saiano (BS)  
Italia

telefono +39.030.6818711  
fax +39.030.6810448  
info@donati.eu

[www.donati.eu](http://www.donati.eu)