

1 - LEVA DI REGOLAZIONE ALTEZZA DELLA SEDUTA

Per alzare la seduta

Con la mano destra, tirare la leva verso l'alto mentre si solleva il peso del proprio corpo

Per abbassare la seduta

Con la mano destra, tirare la leva verso l'alto mentre si è seduti



2 - LEVA DI VARIAZIONE ASSETTO DELLA SEDUTA

Per attivare il variatore

Con la mano sinistra, tirare la leva verso l'alto e arretrare, col proprio peso, lo schienale

Per disattivare il variatore

Con la mano sinistra, spingere la leva verso il basso e sbloccare, col proprio peso, l'oscillazione



3 - VOLANTINO DI BLOCCO / SBLOCCO DELLO SCHIENALE

Per bloccare lo schienale

Portare, col proprio peso, lo schienale nella posizione desiderata e, con la mano sinistra, ruotare il volantino in avanti

Per sbloccare lo schienale

Con la mano sinistra, ruotare il volantino indietro e sbloccare, col proprio peso, l'oscillazione



4 - VOLANTINO DI REGOLAZIONE TENSIONE DELLA MOLLA

Per aumentare la tensione

Con la mano destra, ruotare il volantino in avanti

Per diminuire la tensione

Con la mano destra, ruotare il volantino indietro

NOME PRODOTTO

Epron RV Variatore assetto seduta

TIPOLOGIA

Meccanismo sincronizzato

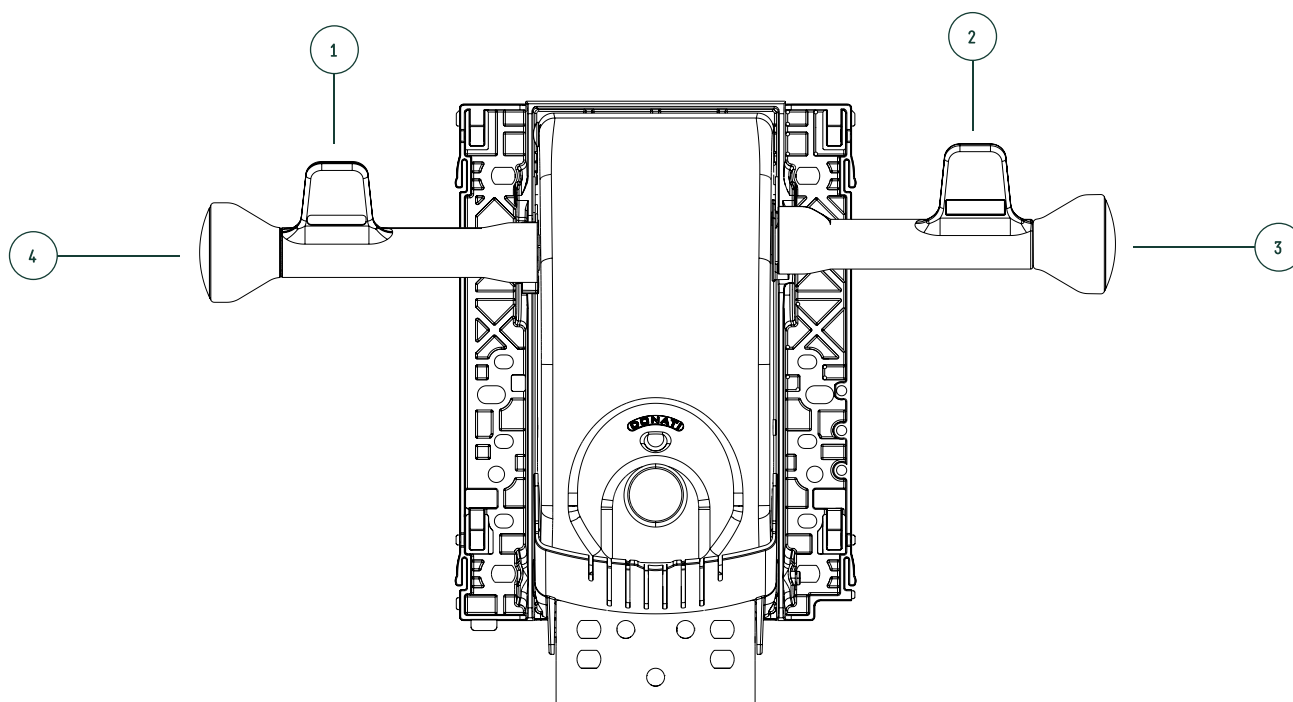
FUNZIONALITÀ

Regolazione altezza

Regolazione comfort

Variatore assetto seduta

Blocco oscillazione schienale



1 - LEVA DI REGOLAZIONE ALTEZZA DELLA SEDUTA

Per alzare la seduta

Con la mano destra, tirare la leva verso l'alto mentre si solleva il peso del proprio corpo

—

Per abbassare la seduta

Con la mano destra, tirare la leva verso l'alto mentre si è seduti



2 - LEVA DI VARIAZIONE ASSETTO DELLA SEDUTA

Per attivare il variatore

Con la mano sinistra, tirare la leva verso l'alto e arretrare, col proprio peso, lo schienale

—

Per disattivare il variatore

Con la mano sinistra, spingere la leva verso il basso e sbloccare, col proprio peso, l'oscillazione



3 - VOLANTINO DI LIMITAZIONE DI CORSA DELLO SCHIENALE

Per diminuire la corsa

Con la mano sinistra, ruotare il volantino in avanti

—

Per aumentare la corsa

Con la mano sinistra, ruotare il volantino indietro



4 - VOLANTINO DI REGOLAZIONE TENSIONE DELLA MOLLA

Per aumentare la tensione

Con la mano destra, ruotare il volantino in avanti

—

Per diminuire la tensione

Con la mano destra, ruotare il volantino indietro

NOME PRODOTTO

**Epron RV Variatore
assetto seduta**

TIPOLOGIA

**Meccanismo
sincronizzato**

FUNZIONALITÀ

Regolazione altezza

—

**Regolazione
comfort**

—

**Variatore assetto
seduta**

—

**Limitatore corsa
schienale**