

### 1 - LEVA DI REGOLAZIONE ALTEZZA DELLA SEDUTA

#### Per alzare la seduta

Con la mano destra, tirare la leva verso l'alto mentre si solleva il peso del proprio corpo

#### Per abbassare la seduta

Con la mano destra, tirare la leva verso l'alto mentre si è seduti



### 2 - LEVA DI REGOLAZIONE PROFONDITÀ DEL SEDILE

#### Per avanzare / arretrare il sedile

Con la mano destra, tirare la leva verso l'alto e portare, col proprio peso, il sedile nella posizione desiderata



### 3 - VOLANTINO DI BLOCCO / SBLOCCO DELLO SCHIENALE

#### Per bloccare lo schienale

Portare, col proprio peso, lo schienale nella posizione desiderata e, con la mano sinistra, ruotare il volantino in avanti

#### Per sbloccare lo schienale

Con la mano sinistra, ruotare il volantino indietro e sbloccare, col proprio peso, l'oscillazione



### 4 - VOLANTINO DI REGOLAZIONE TENSIONE DELLA MOLLA

#### Per aumentare la tensione

Con la mano destra, ruotare il volantino in avanti

#### Per diminuire la tensione

Con la mano destra, ruotare il volantino indietro

NOME PRODOTTO

**Epron RV Synchron**

TIPOLOGIA

**Meccanismo sincronizzato**

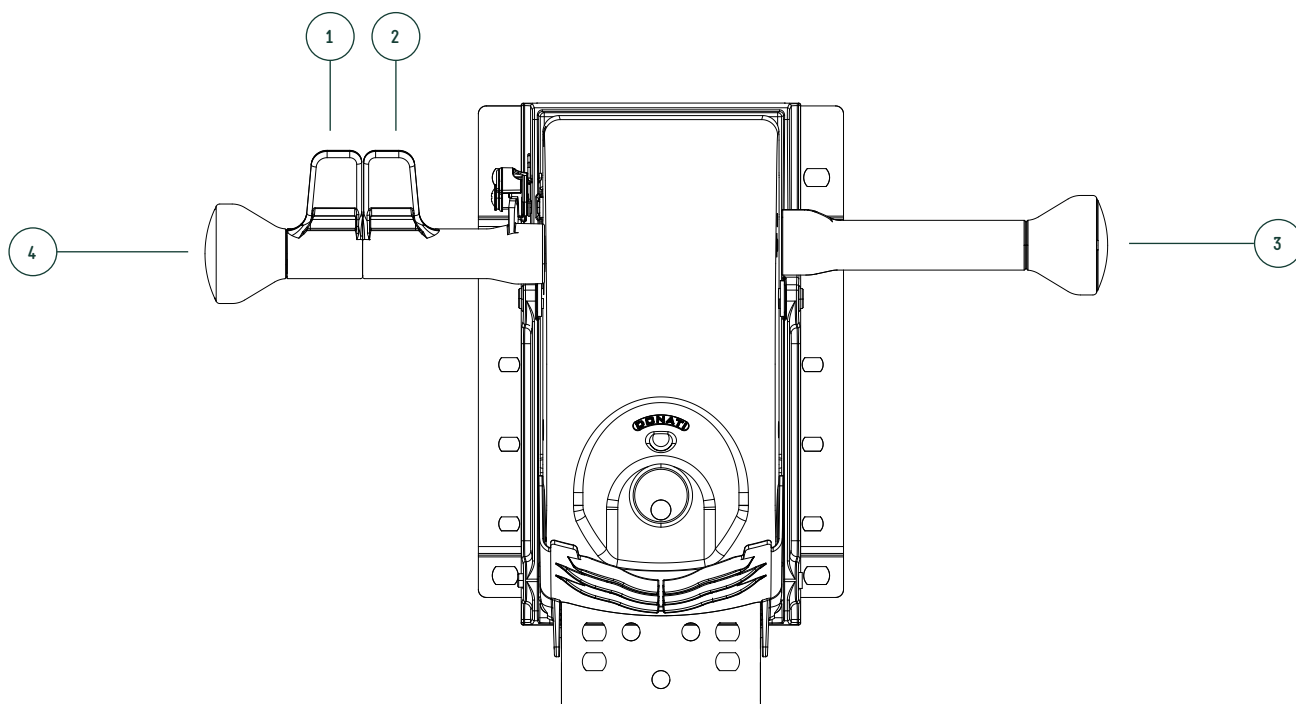
FUNZIONALITÀ

**Regolazione altezza**

**Regolazione comfort**

**Blocco oscillazione schienale**

**Regolazione profondità sedile**



### 1 - LEVA DI REGOLAZIONE ALTEZZA DELLA SEDUTA

#### Per alzare la seduta

Con la mano destra, tirare la leva verso l'alto mentre si solleva il peso del proprio corpo

—

#### Per abbassare la seduta

Con la mano destra, tirare la leva verso l'alto mentre si è seduti



### 2 - LEVA DI REGOLAZIONE PROFONDITÀ DEL SEDILE

#### Per avanzare / arretrare il sedile

Con la mano destra, tirare la leva verso l'alto e portare, col proprio peso, il sedile nella posizione desiderata



### 3 - VOLANTINO DI LIMITAZIONE DI CORSA DELLO SCHIENALE

#### Per diminuire la corsa

Con la mano sinistra, ruotare il volantino in avanti

—

#### Per aumentare la corsa

Con la mano sinistra, ruotare il volantino indietro



### 4 - VOLANTINO DI REGOLAZIONE TENSIONE DELLA MOLLA

#### Per aumentare la tensione

Con la mano destra, ruotare il volantino in avanti

—

#### Per diminuire la tensione

Con la mano destra, ruotare il volantino indietro

NOME PRODOTTO

**Epron RV Synchron**

TIPOLOGIA

**Meccanismo  
sincronizzato**

FUNZIONALITÀ

**Regolazione altezza**

—

**Regolazione  
comfort**

—

**Limitatore corsa  
schienale**

—

**Regolazione  
profondità sedile**